

# DeGAss

*Deumidificazione a Gas  
con doppio assorbimento*



UNIONE  
EUROPEA



  
*Ministero dell'Istruzione  
dell'Università e della Ricerca*



Regione Lombardia



# Sintesi del progetto

Il progetto mira a sviluppare un prodotto completamente innovativo, “DeGAss” – Deumidificazione a Gas con doppio assorbimento

Si tratta di un’innovativa unità di trattamento dell’aria primaria per la climatizzazione estiva e invernale, che utilizzi contemporaneamente la tecnologia dell’adsorbimento - ruota essiccante con silica gel - e dell’assorbimento - pompa di calore ad assorbimento acqua/ammoniaca alimentata a gas. Tale macchina sarà competitor dei sistemi convenzionali a condensazione con chiller elettrico in tutti i mercati in cui la gestione del carico latente nella climatizzazione sia energeticamente onerosa, e l’utilizzo del gas sia conveniente (per costi o esigenze di rete) rispetto all’utilizzo dell’elettricità.



UNIONE  
EUROPEA



  
*Ministero dell'Istruzione  
dell'Università e della Ricerca*



Regione Lombardia

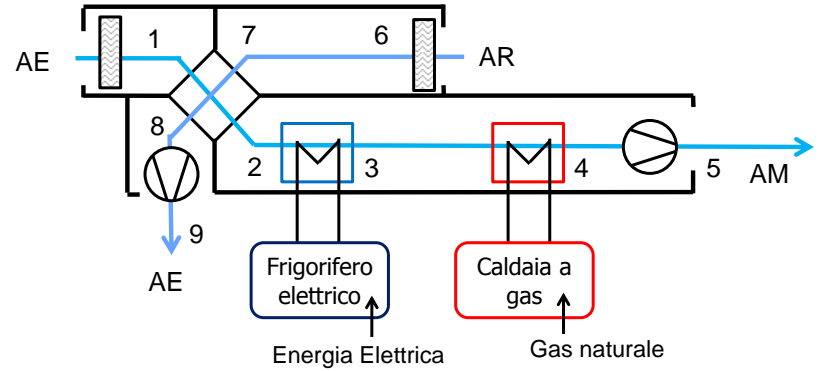


- Economicamente si punta allo sviluppo di un sistema a elevata efficienza energetica con elevate potenzialità commerciali a livello internazionale nelle destinazioni d'uso proprie del settore terziario
- Scientificamente si tratta di un'applicazione completamente nuova (GAHP acqua/ammoniaca + UTA DEC): per sviluppare le tecnologie esistenti, integrarle e controllarle ottimamente, è richiesto uno sforzo significativo in termini di ricerca industriale.
- Industrialmente è significativa la sinergia tra realtà lombarde – EUROCHILLER e ROBUR, detentrici delle tecnologie alla base del progetto. EUROCHILLER per l'esperienza nello sviluppo e controllo di sistemi DEC per la climatizzazione, ROBUR per essere leader mondiale della tecnologia delle pompe di calore ad assorbimento acqua-ammoniaca.

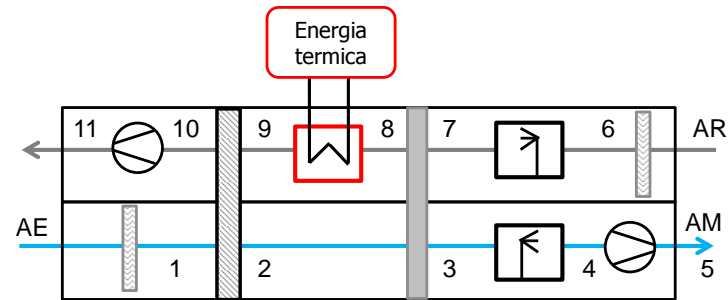


- **Esigenza:**  
ricambio e climatizzazione dell'aria  
(scambi di calore sensibile e latente)

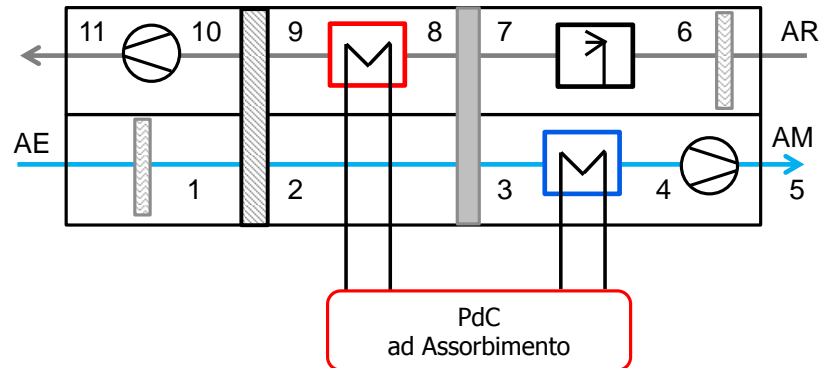
- **Sistema di riferimento:**  
deumidificazione con frigorifero elettrico



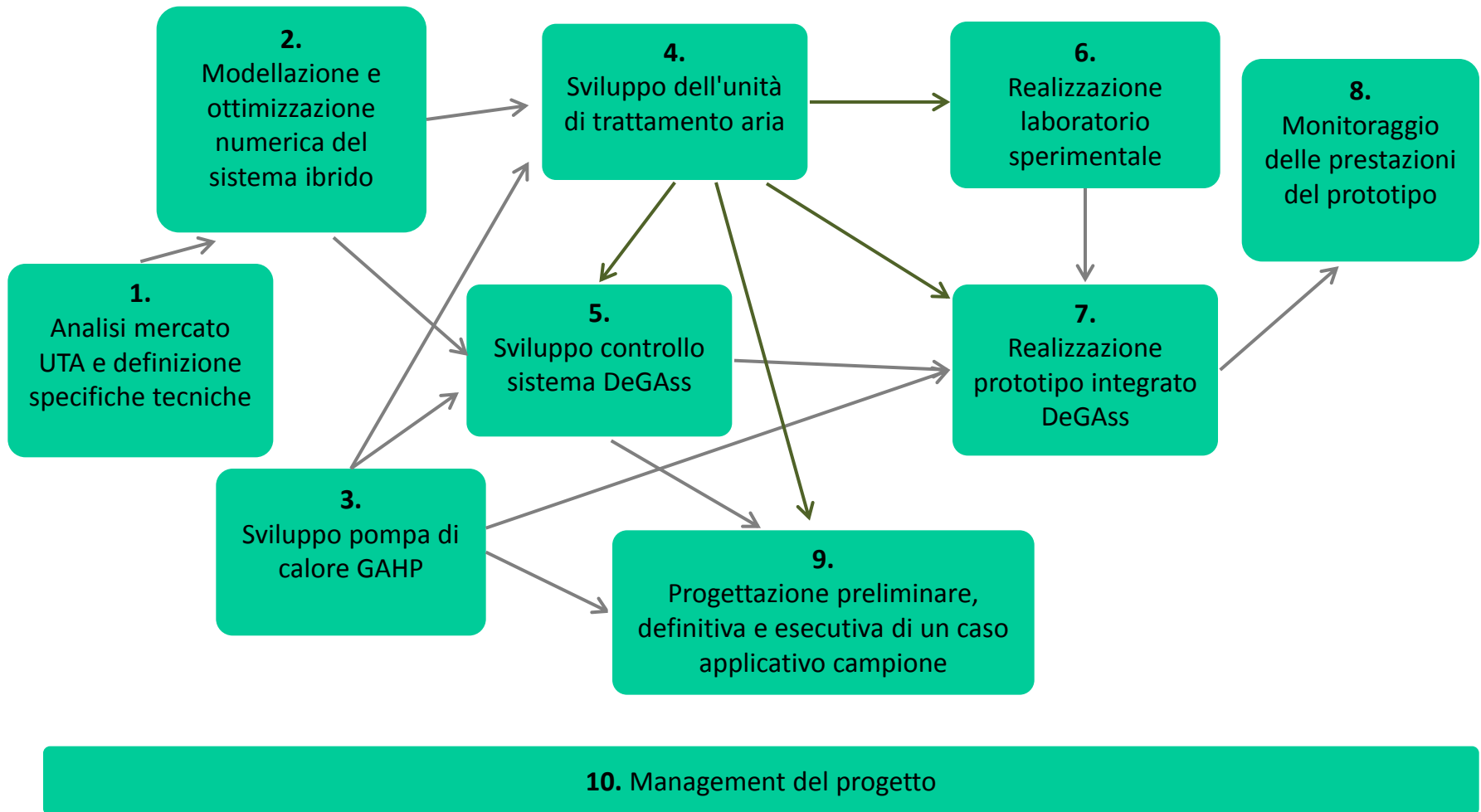
- **Riferimento per i sistemi di climatizzazione attivati termicamente:**  
UTA DEC  
ciclo basato su adsorbimento



- **SISTEMA DeGAss**  
ciclo basato su:  
adsorbimento e assorbimento



# Piano delle Attività



# Il Consorzio

Coordinatore progetto  
**DeGAss**

---

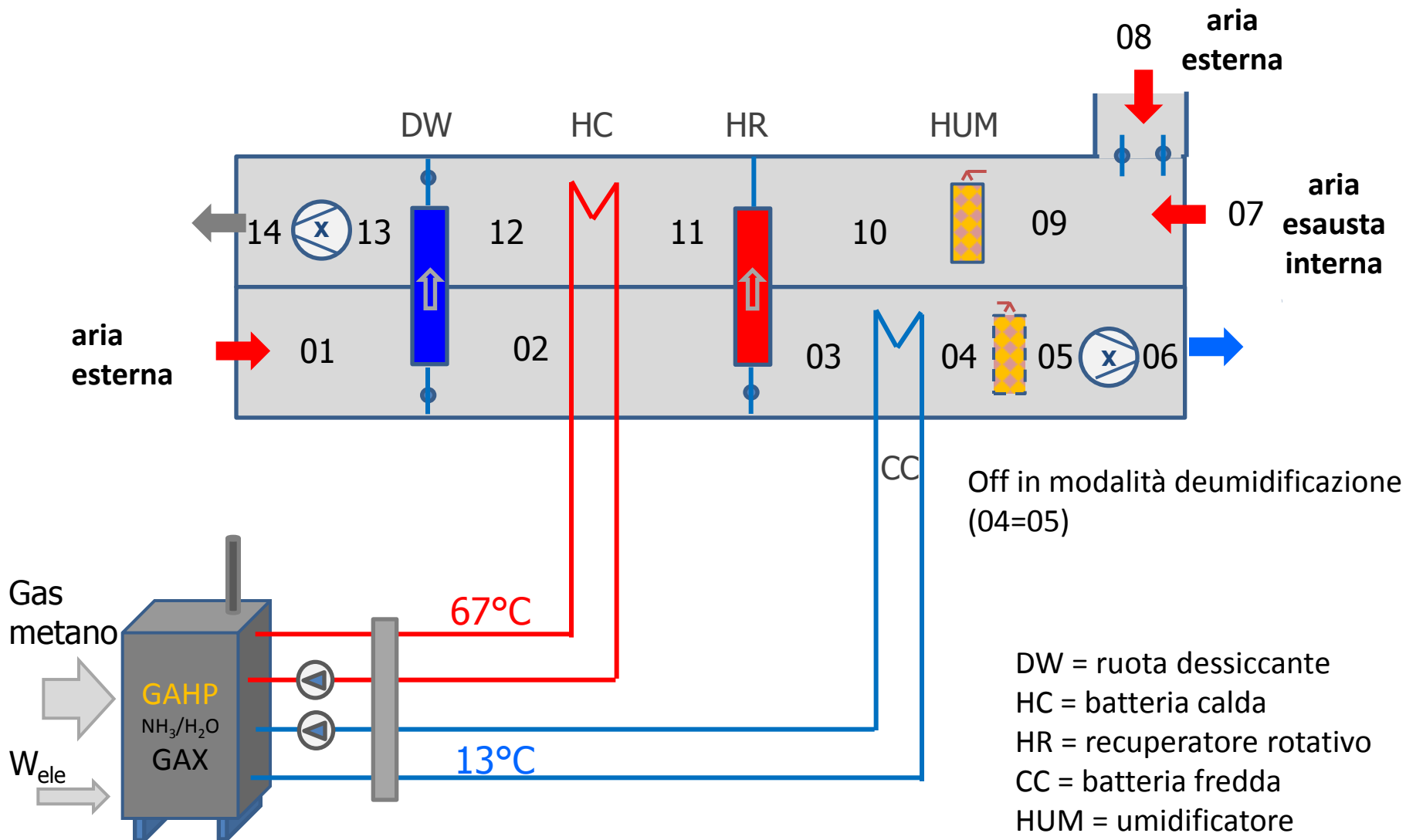


Partner progetto  
**DeGAss**

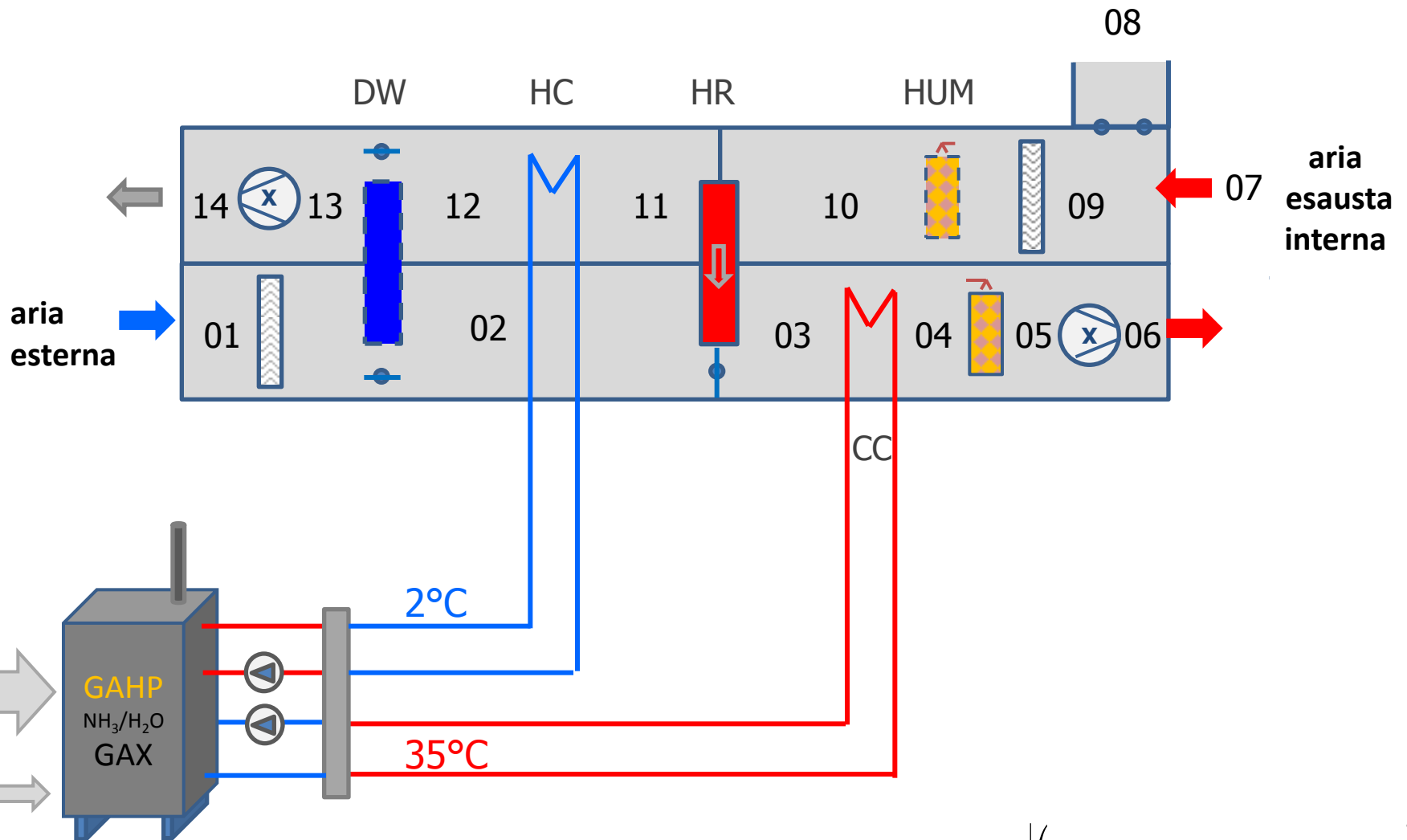
---



# Schema DeGAss: funzionamento estivo



# Schema DeGAss: funzionamento invernale



$$PER [-] = \frac{\text{effetto utile}}{\text{consumo energia primaria non rinnovabile}} = \frac{\left| \left( h(T_6, w_6) - h(T_1, w_1) \right) \dot{m}_1 \right|}{\sum \dot{P}_{ele} PEF_{ele} + \dot{P}_f PEF_f}$$





# Conclusioni

- Il sistema DeGAss è stato sviluppato, progettato, realizzato e testato con successo, confermando gli obiettivi iniziali. Esso è caratterizzato:
  - Da un miglior sfruttamento dell'energia primaria non rinnovabile rispetto a un sistema di riferimento con caldaia e frigorifero elettrico:
    - dal 25 al 50% in più durante la stagione estiva
    - dal 20 al 40% in più durante la stagione invernale
  - Dalla riduzione dei consumi elettrici fino al 70% a favore di un bilanciamento nell'utilizzo della rete del gas naturale durante il periodo estivo
  - Da un buon Pay Back Time (<5 anni) ad esclusione dei climi con umidità assolute esterne elevate, per i quali sarebbe necessario un più basso costo del gas o un più alto costo dell'elettricità rispetto a quelli oggi di riferimento per l'Italia