



Per ridurre le dispersioni termiche attraverso i portoni, con un sistema semplice, efficace e modulare.

Barriera d'aria R4S con ventilatore centrifugo ad alta prevalenza

Le caratteristiche distintive

- Ventilatore centrifugo ad alta prevalenza per la generazione di un flusso a lama d'aria a temperatura ambiente, in grado di creare una barriera all'ingresso dell'aria fredda dall'esterno.
- Variatore di velocità del ventilatore, per la regolazione del flusso d'aria in funzione dell'altezza d'installazione.

- Staffa di sostegno orientabile, per consentire l'adeguato indirizzamento della lama d'aria.
- Evita o limita l'ingresso d'aria fredda esterna da portoni e grandi aperture degli edifici industriali.
- Non necessita di alimentazione idrica, utilizzando esclusivamente un getto d'aria ad alta velocità.

- Installabili anche in batteria, per coprire larghezze di portoni anche notevoli.

Le applicazioni ideali

- Edifici industriali con portoni ad apertura frequente.
- Zone confinanti con altri locali non riscaldati e con transiti frequenti.

Una barriera, due vantaggi

Per impedire la fuga di calore e lo spreco di energia, Robur ha realizzato R4S, la "barriera d'aria" che limita drasticamente la dispersione di calore all'esterno dovuta all'apertura dei portoni.

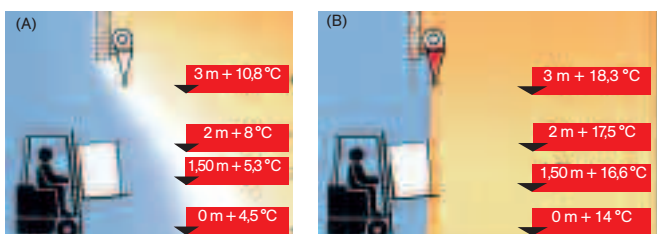
Il funzionamento di R4S è tanto semplice quanto ingegnoso.

Composta da un potente ventilatore installato sopra il portone, può essere messa

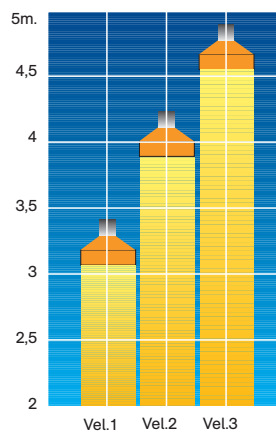
in funzione ad ogni apertura, aspirando l'aria presente nella parte alta dell'ambiente e soffiandola ad alta velocità verso il basso. Questa azione permette di ottenere due effetti: impedire la dispersione dell'aria calda all'esterno, ed utilizzare quella presente nella parte alta dell'ambiente, convogliandola verso il basso dove effettivamente serve, realizzando così un doppio recupero termico.

Installazione semplice e grande affidabilità

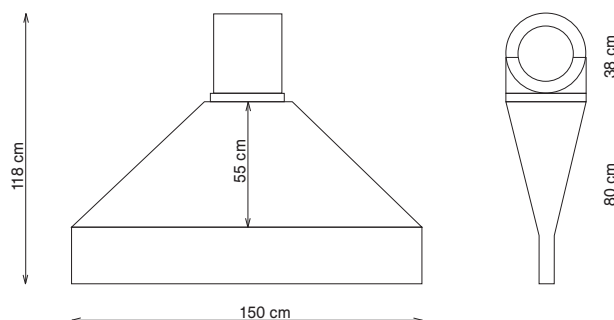
L'installazione è estremamente semplice. Il potente ventilatore centrifugo richiede solo l'allacciamento alla normale alimentazione elettrica (230 Volt). La staffa di sostegno orientabile consente una varietà di inclinazioni diverse a seconda delle caratteristiche del portone sul quale viene posizionata. Inoltre, accostando più unità, è possibile equipaggiare portoni di qualsiasi larghezza.



Questi due grafici mostrano la temperatura interna di un fabbricato industriale con R4S inattiva (A) e in funzione (B).



Applicabilità R4S



		R4S
Portata aria massima	m ³ /h	3200
Velocità di uscita aria	m/s	26
Rumorosità a 3 m	dB(A)	65
Altezza massima di installazione consigliata	m	3/5
Tensione elettrica	230 V 1N - 50 Hz	
Assorbimento elettrico	A	4,4
Potenza elettrica installata	kW	1,0
Peso	kg	46

Con l'obiettivo di migliorare continuamente la qualità dei suoi prodotti, Robur si riserva il diritto di variare i dati riportati, senza alcun preavviso.